

بِسْمِ اللّٰهِ الرَّحْمٰنِ الرَّحِیْمِ

دھری گورنمنٹ ہائی اسکول، قراچی
سرگودھا، قراچی

دھری گورنمنٹ ہائی اسکول، قراچی

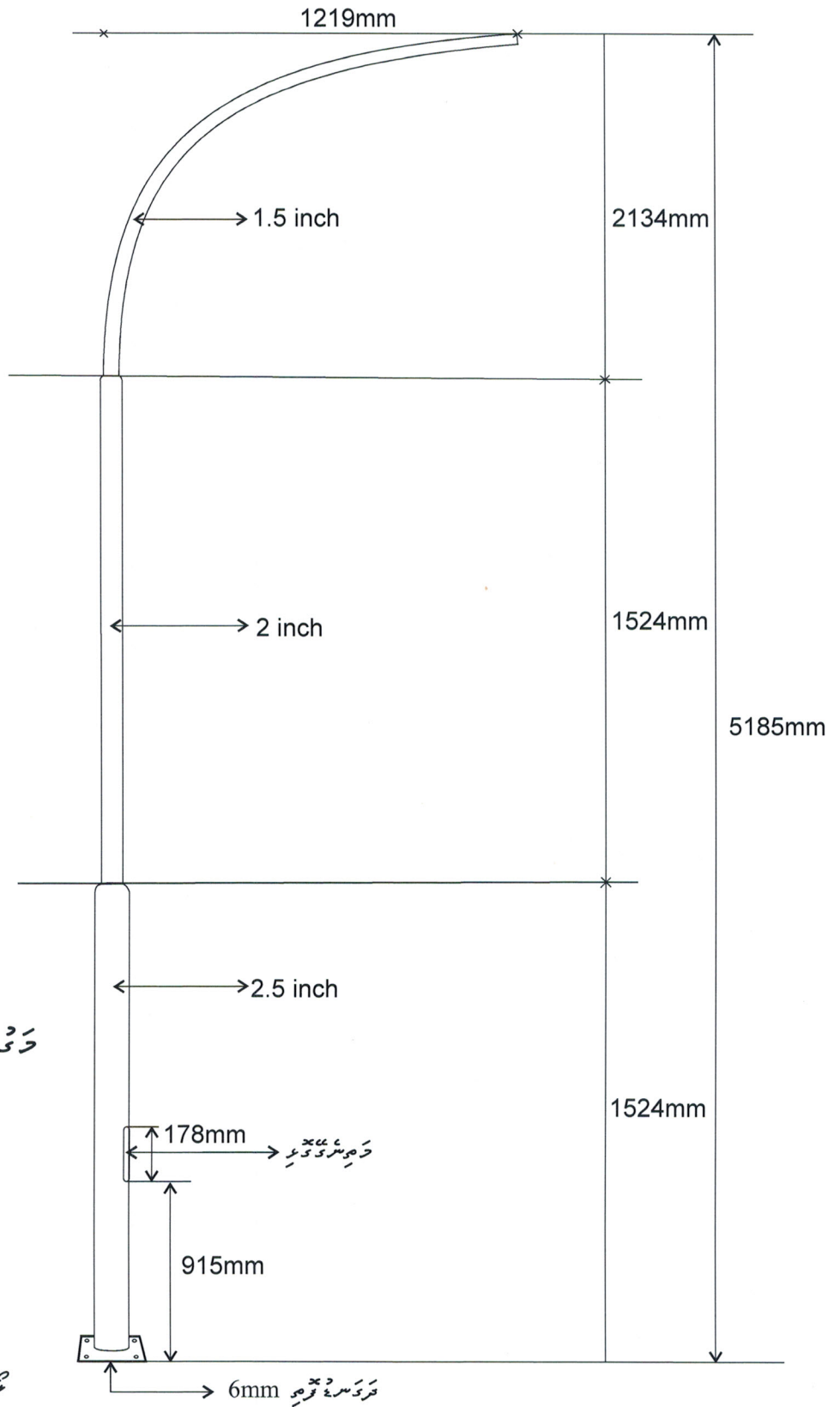
1. دھری گورنمنٹ ہائی اسکول

1. دھری گورنمنٹ ہائی اسکول، قراچی، دھری گورنمنٹ ہائی اسکول، قراچی۔
2. دھری گورنمنٹ ہائی اسکول، قراچی، دھری گورنمنٹ ہائی اسکول، قراچی۔

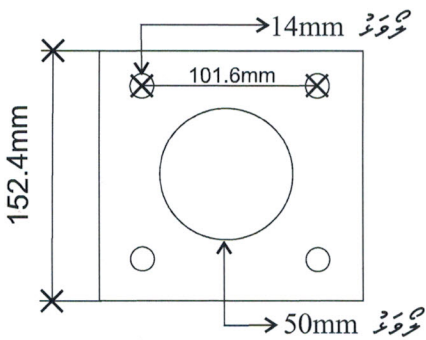


[Handwritten signature]

دَدِيَهَ اَرَمِيَهَ قَرَسِيَهَ يَ حَرَمِيَهَ سَوِيَهَ لَ اَمْرَ اَسَر



دَدِيَهَ اَرَمِيَهَ قَرَسِيَهَ يَ حَرَمِيَهَ سَوِيَهَ لَ اَمْرَ اَسَر



قَرَسِيَهَ قَرَمِيَهَ 2mm ●